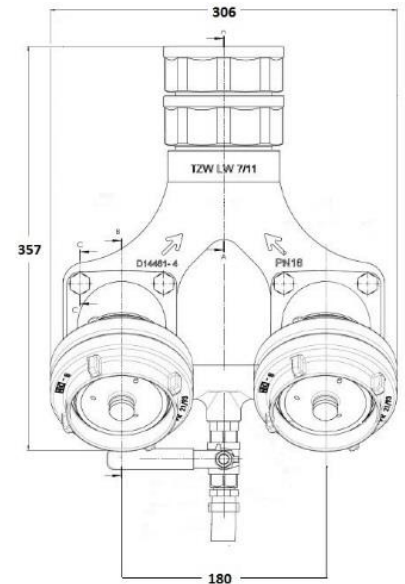


# Einspeisearmaturen



## Technische Beschreibung

### EINSPEISEARMATUR DIN 14461 – 4

Armatur aus Kupfer-Legierungen, Innenteile Stahl nichtrostend, mit zwei Eingängen mit federbelasteten Rückschlagklappen und aufgeschraubten B-Festkupplungen DIN 86205 und B-Blindkupplungen DIN 86207 aus Messing. Abgang mit Überwurfmutter 3“ IG.

Artikel-Nr.	Armatur	Anschluss	Gewicht	Sonstiges
195312	Einspeisearmatur – hängend	2 x Storz – B, Messing	19,10 KG	DIN 14461 – 4
	Einspeisearmatur – hängend	2 x G 2½ A	14,40 KG	Gerader Abgang o. Kupplungen
195313	Einspeisearmatur – stehend	2 x Storz – B, Messing	18,70 KG	DIN 14461 – 4
	Einspeisearmatur – stehend	2 x G 2½ A	14,00 KG	Gerader Abgang o. Kupplungen

Artikel-Nr.	Ersatzteil/Zubehör
167700	B/C Kupplungsschlüssel
160531	Storz-B Festkupplung 2½“ IG
501883	Storz-B Blindkupplung
900881	Kugelhahn für Einspeisearmatur