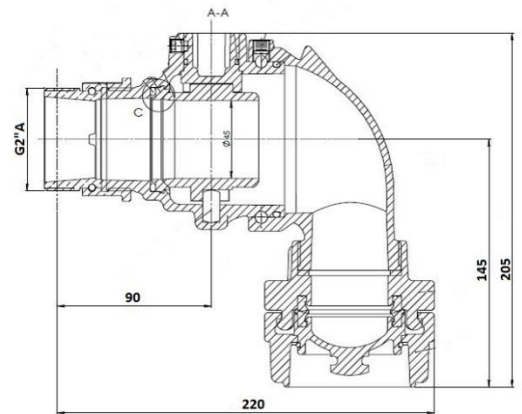


# Entnahmearmaturen



## Technische Beschreibung

ENTNAHMEARMATUR DIN 14461 – 5 / AL

Schlauchanschlussarmatur mit schwenkbarem 90°-Krümmer,

Gehäuse und Krümmer aus Aluminium-Guss, Eingang G 2A mit drehbarer Verschraubung aus Messing

Abgang mit Fest- und Blindkupplung aus Aluminium-Legierung

Artikel-Nr.	Anschlussgröße	Kupplung	Gewicht
195321	G 2A	Storz – C, Aluminium	4,60 KG

Artikel-Nr.	Ersatzteil/Zubehör
167600	B/C Kupplungsschlüssel
167840	Schlüssel für Feuerweherschloss
161520	Blindkupplung Storz – C
168420	Verschraubung aus Messing